

**BREVET DE TECHNICIEN SUPÉRIEUR
ETUDE ET REALISATION D'OUTILLAGE****U 32 : SCIENCES PHYSIQUES
ET CHIMIQUES APPLIQUÉES****SESSION 2014****Durée 2 heures****coefficient 2****Matériel autorisé :****Calculatrice conformément à la circulaire n°99-186 du 16/11/1999**

Sont autorisées toutes les calculatrices de poche, y compris les calculatrices programmables, alphanumériques ou à écran graphique à condition que leur fonctionnement soit autonome et qu'il ne soit pas fait usage d'imprimantes. Le candidat n'utilise qu'une seule machine sur la table. Toutefois, si celle-ci vient à connaître une défaillance, il peut la remplacer par une autre. Afin de prévenir les risques de fraude, sont interdits les échanges de machines entre les candidats, la consultation des notices fournies par les constructeurs ainsi que les échanges d'informations par l'intermédiaire des fonctions de transmission des calculatrices.

Tout autre matériel est interdit**Documents à rendre avec la copie :****Annexe page 8/8**

Dès que le sujet vous est remis, assurez-vous qu'il est complet.

Ce sujet comporte 8 pages numérotées de 1/8 à 8/8.

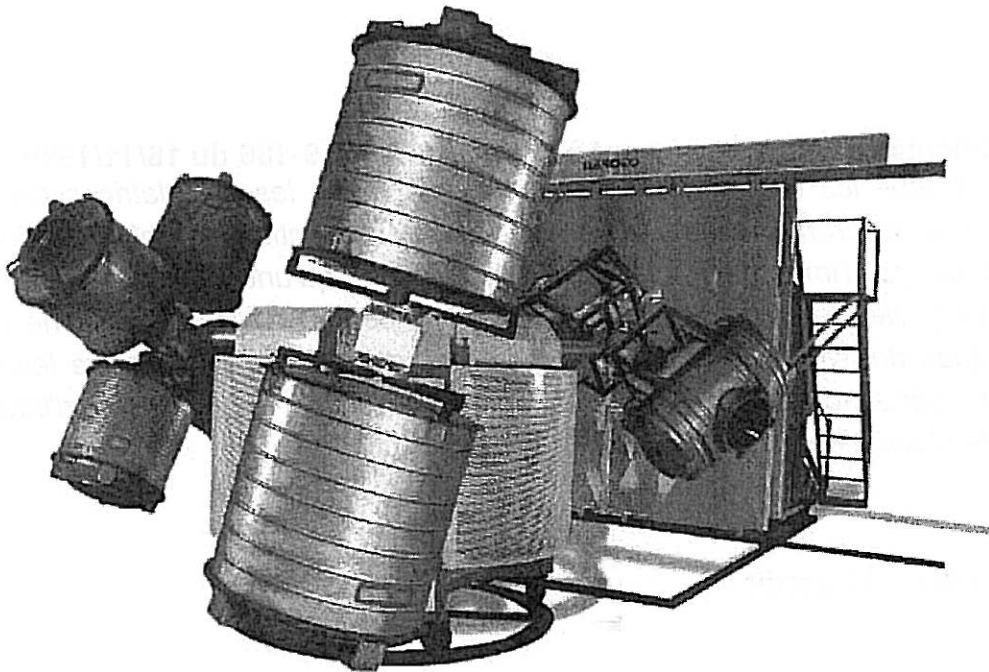
| | | |
|---|---------------|--------------|
| BTS ETUDE ET REALISATION D'OUTILLAGES | SUJET | SESSION 2014 |
| Epreuve : U 32 Sciences physiques et chimiques appliquées | Code : ERE3SP | Page : 1/8 |

ROTOMOULAGE D'UNE CUVE À VIN

Le rotomoulage est une technique qui réalise des corps creux sous le seul effet de la chaleur. Elle s'applique plus particulièrement pour des pièces de gros et moyens volumes, de petites et moyennes séries.

Le processus de fabrication est simple :

- la matière thermoplastique est introduite dans un moule sous forme de poudre très fine ;
- pendant que la matière devient fluide, grâce à un système de chauffage du moule, l'ensemble est mis en double rotation pour que la matière couvre les parois ;
- lorsque la matière est complètement à l'état pâteux ou liquide et répartie dans l'empreinte, le moule est refroidi.



Le sujet est composé de cinq parties indépendantes :

PARTIE A : REMPLISSAGE DU MOULE

PARTIE B : MISE EN ROTATION DU MOULE

PARTIE C : CHAUFFAGE DU MOULE

PARTIE D : REFROIDISSEMENT DU POLYMÈRE

PARTIE E : ÉTUDE DU POLYMÈRE

| | | |
|---|---------------|--------------|
| BTS ETUDE ET REALISATION D'OUTILLAGES | SUJET | SESSION 2014 |
| Epreuve : U 32 Sciences physiques et chimiques appliquées | Code : ERE3SP | Page : 2/8 |

A. REMPLISSAGE DU MOULE (2,0 POINTS)

À l'aide d'un procédé de rotomoulage, on produit une cuve à vin en polyéthylène (PE) dont les dimensions sont données, sur la figure 1, par les cotes en millimètres.

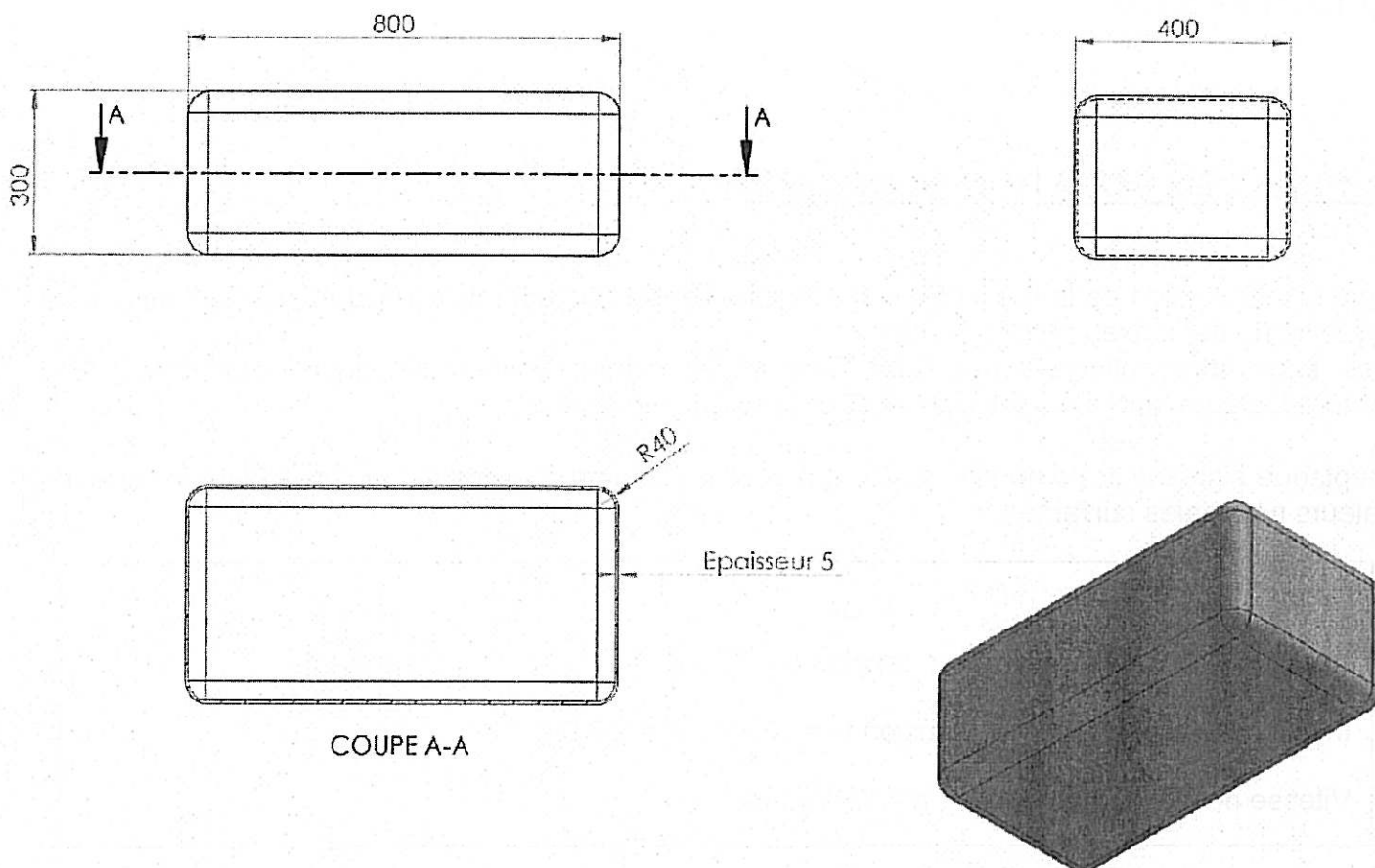
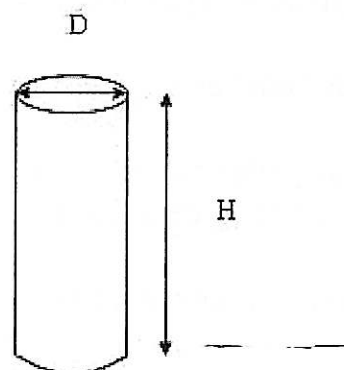
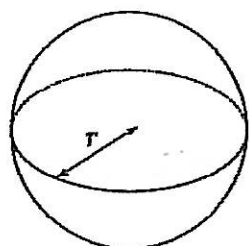


Figure 1 : plan de coupe de la cuve à vin

Données : Masse volumique du polyéthylène (PE) : $\rho_{(PE)} = 0,92 \text{ g.cm}^{-3}$
 Masse d'une plaque de surface S, d'épaisseur e, de masse volumique ρ : $m = \rho.S.e$
 Surface d'une sphère de rayon r : $S = 4.\pi.r^2$
 Surface latérale d'un cylindre de hauteur H, de diamètre D : $S = \pi.D.H$



La matière (PE) est introduite dans le moule, sous forme de poudre très fine. La masse de matière à introduire dépend de l'épaisseur souhaitée.

1. À l'aide des dimensions de la figure 1 et des données, montrer que la surface totale de la cuve vaut : $S = 1,3 \text{ m}^2$.

2. Calculer la masse m de matière à utiliser, sachant que l'on souhaite obtenir une épaisseur $e = 5,0 \text{ mm}$.

B. PHASE DE ROTATION (6,0 POINTS)

Après l'introduction de la matière dans le moule, l'ensemble est mis en double rotation suivant un système de deux axes perpendiculaires.

Ces axes sont actionnés par deux moteurs à courant continu identiques associés à des motoréducteurs, afin d'obtenir une vitesse de rotation adéquate.

La plaque signalétique d'un des moteurs à courant continu à excitation indépendante indique les valeurs nominales suivantes :

Plaque signalétique

Inducteur : intensité $i = 1,6 \text{ A}$; tension $u = 230 \text{ V}$

Induit : intensité $I = 8,0 \text{ A}$; tension $U = 230 \text{ V}$; $R = 2,0 \Omega$

Vitesse de rotation nominale : $n = 750 \text{ tr.min}^{-1}$

1. Donner le schéma électrique équivalent de l'induit du moteur en précisant toutes les grandeurs électriques nécessaires.

2. Exprimer la f.é.m E du moteur en fonction de U , I et R . Calculer sa valeur.

3. Calculer la puissance totale absorbée P_a par le moteur (induit et inducteur).

4. Calculer la puissance perdue par effet Joule P_J dans l'induit.

5. En dehors de l'effet Joule, quels sont les autres types de pertes ?

6. La valeur des pertes autres que les pertes par effet Joule est $P_p = 110 \text{ W}$. En déduire la valeur de la puissance utile P_u du moteur.

7. Calculer le rendement global du moteur.

8. Calculer le couple utile T_u nominal de ce moteur.

C. CHAUFFAGE DU MOULE (4,75 POINTS)

On chauffe le moule en aluminium, en faisant circuler un fluide caloporteur. Le moule est à double paroi : le fluide caloporteur (l'huile) circule dans cette double paroi et cède de l'énergie thermique au moule. On suppose que toute l'énergie thermique est cédée au moule.

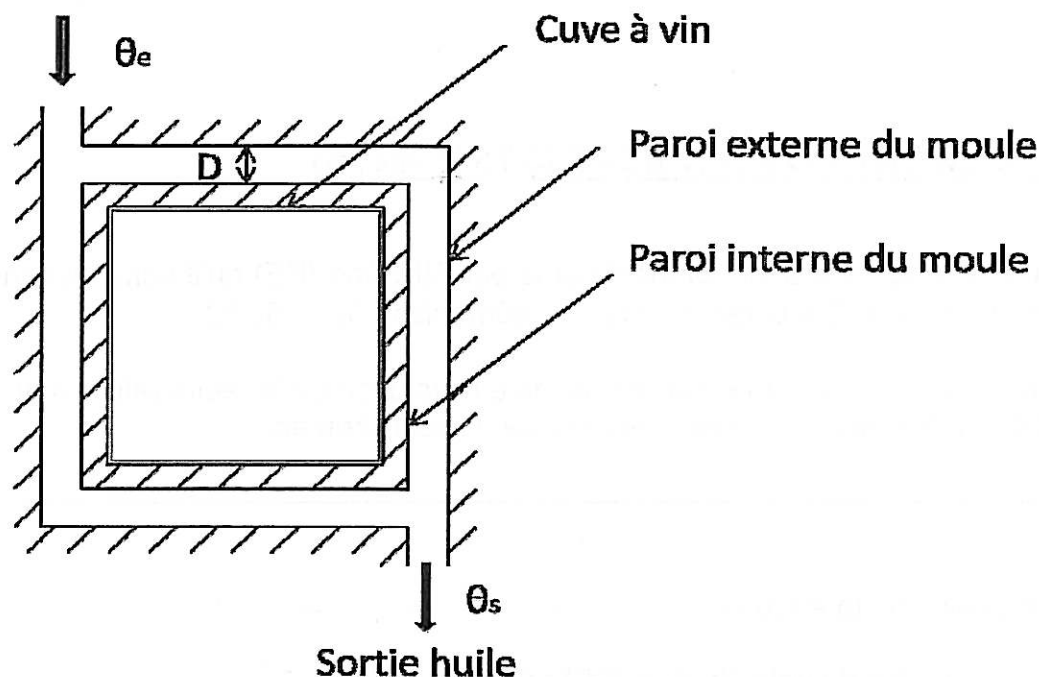


Figure 2 : schéma simplifié du moule (vue de dessus)

Données : Température ambiante : $\theta_a = 20 \text{ }^\circ\text{C}$
 Température finale du moule : $\theta_F = 130 \text{ }^\circ\text{C}$
 Masse du moule : $m_{\text{moule}} = 70 \text{ kg}$
 Capacité thermique massique du moule en aluminium : $c_{Al} = 0,90 \text{ kJ.kg}^{-1}.\text{ }^\circ\text{C}^{-1}$
 Capacité thermique massique de l'huile : $c_h = 2,0 \text{ kJ.kg}^{-1}.\text{ }^\circ\text{C}^{-1}$
 Masse volumique de l'huile : $\rho_h = 0,84 \text{ g.cm}^{-3}$
 Variation de température de l'huile entre l'entrée et la sortie :
 $\Delta\theta = \theta_s - \theta_e = -20 \text{ }^\circ\text{C}$
 Diamètre de la double paroi : $D = 1,5 \text{ cm}$

- Déterminer la quantité d'énergie thermique Q_1 nécessaire pour amener le moule de la température ambiante θ_a à la température finale du moule θ_F .
- En déduire la valeur de l'énergie thermique Q_2 cédée par l'huile au moule lors du chauffage.
- Connaissant la variation de température $\Delta\theta$ de l'huile entre l'entrée et la sortie de la double paroi du moule, calculer la masse d'huile m_h nécessaire au chauffage du moule.

4. Déterminer le volume V_h d'huile nécessaire au chauffage du moule.
5. Le chauffage du moule s'effectue en 15 minutes. Calculer le débit volumique Q_v de l'huile qu'on fait circuler dans la double paroi, en $L \cdot \text{min}^{-1}$ puis en $L \cdot \text{s}^{-1}$.
6. En déduire la vitesse v_h , en $\text{m} \cdot \text{s}^{-1}$, de circulation de l'huile dans la double paroi du moule.

La matière (PE), qui va former la cuve à vin, devient liquide au contact de la paroi interne du moule. Sous l'effet de la double rotation, la matière (PE) adhère à la paroi interne et forme ainsi la cuve à vin.

D. REFROIDISSEMENT DU POLYMÈRE (4,75 POINTS)

Avant le démoulage de la cuve à vin, le moule et le polyéthylène (PE) qu'il contient sont refroidis de la température $\theta_F = 130 \text{ }^\circ\text{C}$ à la température de démoulage $\theta_M = 50 \text{ }^\circ\text{C}$.

Sur l'**annexe à rendre avec la copie**, est représentée l'évolution de la température θ de la cuve à vin (formée de PE) en fonction du temps, pendant son refroidissement.

Données :

Masse de PE utilisée : $m = 6,0 \text{ kg}$

Température de fusion du polyéthylène (PE) : $\theta_{\text{fus}} = 120 \text{ }^\circ\text{C}$.

Capacité thermique massique du PE solide : $c_S = 3,2 \text{ kJ} \cdot \text{kg}^{-1} \cdot \text{ }^\circ\text{C}^{-1}$

Capacité thermique massique du PE liquide : $c_L = 3,1 \text{ kJ} \cdot \text{kg}^{-1} \cdot \text{ }^\circ\text{C}^{-1}$

Chaleur latente de fusion du PE : $L_{\text{fus}} = 1,6 \cdot 10^5 \text{ J} \cdot \text{kg}^{-1}$

1. Préciser sur l'**annexe à rendre avec la copie** la valeur de la température θ_1 .
2. Pourquoi observe-t-on un palier de température sur le graphique donné en annexe ?
3. Compléter les états de la matière sur le graphique de l'**annexe à rendre avec la copie**.
4. Calculer l'énergie thermique Q reçue par la cuve à vin lors de cette phase de refroidissement. Commenter le signe de la valeur obtenue.

E. ÉTUDE DU POLYMÈRE (2,5 POINTS)

La matière utilisée est du polyéthylène (PE). Elle est obtenue par polymérisation de l'éthylène de formule brute C_2H_4 .

1. Donner la formule semi-développée de l'éthylène.
2. Écrire l'équation de polymérisation conduisant à la formation du PE à partir de l'éthylène.
3. S'agit-il d'une polymérisation par addition ou par condensation ? Justifier.
4. Calculer la masse molaire M_0 de l'éthylène C_2H_4 .

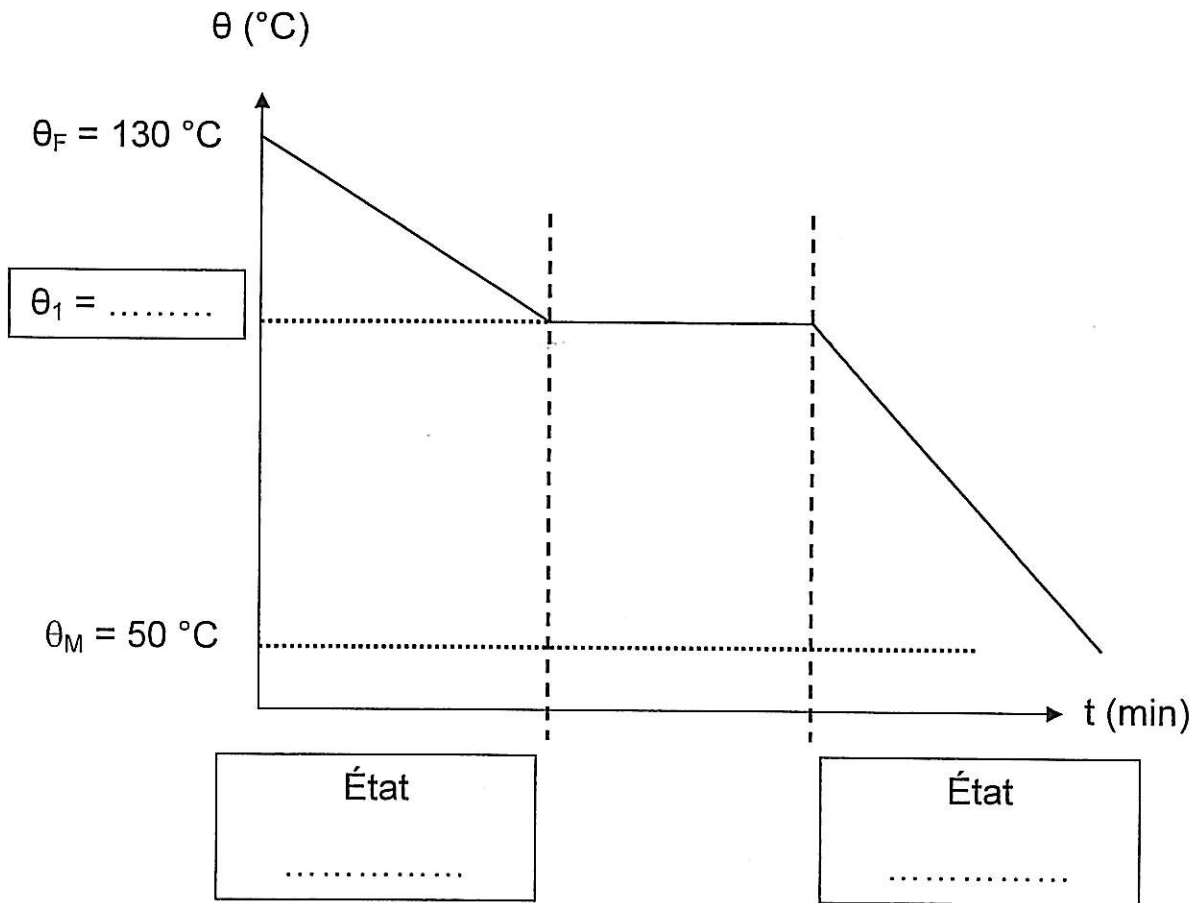
Données :

Masse molaire de l'hydrogène : $M_H = 1,0 \text{ g.mol}^{-1}$

Masse molaire du carbone : $M_C = 12 \text{ g.mol}^{-1}$

5. Sachant que la masse molaire du PE utilisé vaut 150 kg.mol^{-1} , en déduire le degré de polymérisation de ce PE pour fabriquer la cuve.

ANNEXE À RENDRE AVEC LA COPIE



Évolution de la température de la cuve à vin lors de son refroidissement
(Échelle de température non respectée)

