

# BTS MÉTIERS DE L'EAU

## ÉTUDE DE CAS – U. 61

SESSION 2010

---

Durée : 4 heures

Coefficient : 4

---

**Matériel autorisé :**

- Toutes les calculatrices de poche y compris les calculatrices programmables, alphanumériques ou à écran graphique à condition que leur fonctionnement soit autonome et qu'il ne soit pas fait usage d'imprimante (Circulaire n°99-186, 16/11/1999).

**L'usage des documents personnels est interdit.**

**Dès que le sujet vous est remis, assurez-vous qu'il est complet.  
Le sujet comporte 18 pages, numérotées de 1/18 à 18/18.**

BTS MÉTIERS DE L'EAU		Session 2010
Étude de cas – U. 61	MTE6EDC	Page : 1/18

## INSTRUCTIONS DESTINÉES AUX CANDIDATS

- Le sujet comprend trois parties :

**1<sup>ère</sup> partie :**      **ÉTUDE DU PROCÉDÉ DE TRAITEMENT..... (page 3 à 4/18)**  
Annexes 1 à 4  
Durée conseillée : 2 heures

**2<sup>ème</sup> partie :**      **ÉLECTROTECHNIQUE..... (page 5/18)**  
**AUTOMATISME..... (page 6/18)**  
**RÉGULATION ..... (page 7/18)**  
Annexes 5 à 8  
Durée conseillée : 1 h 15 min

**3<sup>ème</sup> partie :**      **HYDRAULIQUE ..... (page 8 à 10/18)**  
Durée conseillée : 45 min

**Rédiger chaque partie sur une copie différente.**

**Durée conseillée : 2 heures**

Implantée dans une zone touristique, l'usine de dépollution à étudier traite les eaux usées de deux communes par le procédé biologique R3F<sup>®</sup> (Réacteur à Flore Fixée Fluidisée).

Afin de s'adapter aux variations saisonnières, l'usine est constituée de deux files de traitement en parallèle. L'effluent traité est rejeté dans une rivière située en zone normale.

Mise en eau en novembre 2007, une étude du fonctionnement de l'usine de dépollution en haute saison a été effectuée en février 2009.

L'organigramme simplifié de l'usine de dépollution et le principe du procédé R3F<sup>®</sup> sont présentés en **annexe 1 et annexe 2 (page 11 et 12/18)**.

**P1. ÉTUDE DU TRAITEMENT PHYSICO-CHIMIQUE (17 points)**

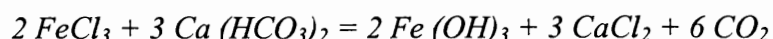
**P1.1. Donner** le principe du traitement par coagulation-floculation en précisant le rôle du FeCl<sub>3</sub> et du polymère.

**P1.2. Donner** la définition de la vitesse de Hazen. **Calculer** cette vitesse en m/h au niveau d'un décanteur lamellaire pendant la haute saison (**annexe 2 et annexe 3, page 12 et 13/18**).

**P1.3. Calculer** la consommation journalière de FeCl<sub>3</sub> en litres par jour (L/j) (**annexe 2 et annexe 3**).

**P1.4 Calculer** la consommation journalière de polymère en kilogramme par jour (kg/j) pendant la haute saison (**annexe 2 et annexe 3**).

**P1.5. Calculer** la baisse d'alcalinité théorique en degré français (°f) dans l'effluent au cours de la coagulation à partir de la réaction chimique suivante (**annexe 2**) :



**P1.6. Calculer** la nouvelle alcalinité de l'eau floculée et la **comparer** avec les valeurs mesurées (**annexe 3**).

**P1.7. Calculer** les rendements épuratoires en MES, DCO, NH<sub>4</sub><sup>+</sup> du traitement physico-chimique **pour chaque file de traitement (annexe 3). Conclure**.

## P2. ÉTUDE DU TRAITEMENT BIOLOGIQUE (23 points)

### P2.1. PROCÉDÉ R3F®

**P2.1.1.** Pour chaque type de cellule C et N, **décrire** brièvement les processus biochimiques mis en jeu et **préciser** les types de bactéries responsables (**annexe 1**).

**P2.1.2. Justifier** les différences de concentration en oxygène dissous entre les cellules C et N.

15 jours avant la période de haute saison, la mise en service de la deuxième file de traitement se fait progressivement avec l'injection d'alcali (solution ammoniacale) et de bicarbonate de sodium ( $\text{NaHCO}_3$ ) directement dans la cellule N.

**P2.1.3. Donner** le rôle de chacun des réactifs intervenant dans le fonctionnement de la cellule N.

**P2.1.4.** Sachant que les besoins en bicarbonate sont de 8,7 mg de  $\text{HCO}_3^-$  par mg d'azote à nitrifier par voie biologique, **calculer** l'alcalinité en °f (degré français) nécessaire dans la cellule N pendant la période de montée en charge et le créneau horaire 12h-18h.

On utilisera une concentration de 15 mg N/L en azote dans l'eau traitée (**annexe 4, page 14/18**).

**P2.1.5.** Le débit à l'entrée de la file traitée étant de  $25 \text{ m}^3/\text{h}$ , **calculer** la quantité de bicarbonate de sodium à injecter par heure en prenant :

- comme hypothèse que le TAC de l'eau est de  $40^\circ\text{f}$  à l'entrée de la cellule N ;
- que l'on veut maintenir un TAC dans l'eau traitée de  $15^\circ\text{f}$  ;
- que le TAC consommé est de l'ordre de  $100^\circ\text{f}$ .

### P2.2. FLOTTATION (Annexe 2 et annexe 4)

**Donner** le principe de la flottation à air dissous avec pressurisation indirecte.

**Expliquer** la formation des bulles d'air.

### P2.3. CONCLUSION

**Conclure** sur le fonctionnement de l'usine de dépollution en période de forte charge pour la filière eau.

**Justifier** la réponse.

#### Données :

$$M_{\text{FeCl}_3} = 162,21 \text{ g.mol}^{-1}$$

$$M_{\text{C}} = 12 \text{ g.mol}^{-1}$$

$$M_{\text{N}} = 14 \text{ g.mol}^{-1}$$

$$M_{\text{H}} = 1 \text{ g.mol}^{-1}$$

$$M_{\text{Ca}} = 40 \text{ g.mol}^{-1}$$

$$M_{\text{Na}} = 23 \text{ g.mol}^{-1}$$

$$M_{\text{O}} = 16 \text{ g.mol}^{-1}$$

**Durée conseillée : 1 heure 15 min.**

Dans l'usine, la distribution de l'énergie électrique est réalisée en triphasé 400 V- 50 Hz.

L'étude porte sur le traitement biologique.

L'apport d'air nécessaire au traitement du carbone et de l'azote est réalisé par trois surpresseurs à vitesse variable. Un quatrième surpresseur peut secourir un surpresseur défaillant (**annexe 5, page 15/18**).

Chaque surpresseur d'air est équipé d'un ventilateur et chaque sous-ensemble formé du moteur d'un surpresseur et du moteur d'un ventilateur est alimenté conformément aux schémas de puissance et de commande des **annexes 6 et 7 (page 16 et 17/18)**.

**ÉLECTROTECHNIQUE**  
**(9 points sur 25 points)**

**E1. Moteur de ventilateur IM11 (annexe 6) :**

Le circuit d'alimentation de ce moteur comporte notamment l'appareil 44Q2.

**E1.1. Préciser** les différentes fonctions de cet appareil.

**E1.2. Donner** la valeur du courant à laquelle 44Q2 doit être réglé.

**E1.3. Calculer** la puissance utile de IM11 en considérant un rendement de 64 % et un facteur de puissance égale à 0,7.

**E2. Moteur de surpresseur IM1 :**

**E2.1. Établir** une relation approchée liant N, vitesse de rotation du moteur en tr/min à f, fréquence des grandeurs électriques en Hz, sachant que le moteur à 4 pôles.

**E2.2. Déterminer** la vitesse minimale et la vitesse maximale de fonctionnement en tenant compte des modifications usine (**annexe 8 page 18/18**).

**E2.3. Justifier** l'absence de déclencheur thermique pour 44Q1 (**annexe 6**).

**E2.4. Choisir** la référence de 44Q1 dans la gamme NS80H (**annexe 8**).

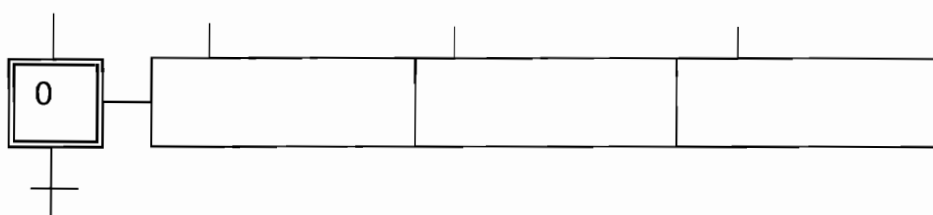
## AUTOMATISME (9 points sur 25 points)

On considère le contacteur 44KM1 et l'appareil 44CLS1 fermés dans cette partie (**annexes 6 et 7**).

**A1.** Le commutateur 45C1 étant en position MANU, **donner** l'état (0 ou 1) de 45KA1, 45KA2, 44Q2, IM11.

**A2.** Le commutateur 45C1 étant en position AUTO, **donner** le repère et la désignation de l'organe décidant en dernier lieu de la marche ou de l'arrêt de IM1 et IM11.

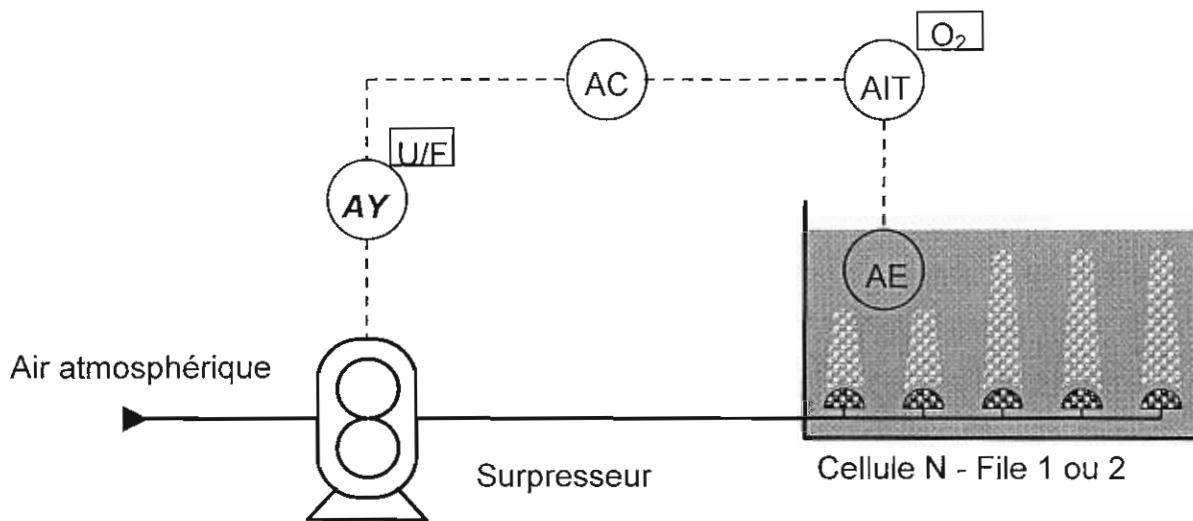
**A3.** **Construire** un grafcet linéaire de gestion du surpresseur de secours IM7 à partir des indications suivantes (le départ du GRAFCET à **reproduire sur la copie et compléter** est fourni **ci-dessous**) :



- À l'étape 0, le mot numérique Sec\_IM7 est chargé de la valeur :
  - 1 si l'information binaire Dispo\_IM1 passe à 0 ;
  - 2 si l'information binaire Dispo\_IM2 passe à 0 ;
  - 3 si l'information binaire Dispo\_IM3 passe à 0.
- ✕ • Si Sec\_IM7 est différent de 0, on passe à l'étape 1 où un ordre d'ouverture de vanne est émis :
  - Ouv\_EV7A si Sec\_M7 = 1 ;
  - Ouv\_EV7B si Sec\_M7 = 2 ;
  - ➔ ○ Ouv\_EV7A si Sec\_M7 = 3.
- Lorsque l'un des trois fins de courses d'ouverture (Fco\_EV7A, Fco\_EV7B, Fco\_EV7C) devient actif, on passe à l'étape 2 où la vitesse du surpresseur de secours est définie :
  - Vit\_IM7 prend la valeur de PID\_O2\_C si Sec\_IM7 = 1 ;
  - Vit\_IM7 prend la valeur de PID\_O2\_N1 si Sec\_IM7 = 2 ;
  - Vit\_IM7 prend la valeur de PID\_O2\_N2 si Sec\_IM7 = 3.
- Le retour à la normale est réalisé sur demande du conducteur d'usine qui active l'information binaire Arrêt\_Sec. Ceci provoque le passage à l'étape suivante où les mots numériques Vit\_IM7 et Sec\_IM7 sont remis à zéro.
- Après une temporisation de 5s garantissant l'arrêt du surpresseur de secours IM7, on pilote la fermeture des 3 vannes pneumatiques par le biais d'ordres binaires inconditionnels Ferm\_EV7A, Ferm\_EV7B, Ferm\_EV7C.
- Lorsque les trois fins de courses de fermeture (Fcf\_EV7A, Fcf\_EV7B, Fcf\_EV7C) sont actifs, le retour à l'étape initiale devient possible.

## RÉGULATION (7 points sur 25 points)

Une cellule N est instrumentée conformément au schéma TI ci-dessous :



« AC » est en fait l'API de l'usine qui exécute un algorithme de régulation PID pour chaque cellule. La consigne est de 4 mg/L pour les cellules N. La mesure de la concentration en oxygène dissous est transmise à l'automate par signal 4-20 mA. L'étendue de mesure est 0 à 5 mg/L. L'interface d'entrée analogique de l'automate produit le mot MES\_O2\_Nx pris en compte par l'algorithme, avec :  
 $MES\_O2\_Nx \in [0 ; 10000]$ .

**R1. Donner** la signification des lettres E, I, T, C présentes dans les symboles des instruments.

**R2. Citer** deux grandeurs perturbatrices de la concentration en dioxygène dissous puis **montrer** comment la variation de l'une d'elle est compensée par la boucle de régulation.

**R3. Donner** l'unité des coefficients qui pondèrent l'action proportionnelle, l'action intégrale et l'action dérivée.

**R4. Préciser** l'effet recherché par l'emploi de l'action intégrale.

**R5. Calculer** la valeur du signal de mesure lorsque la consigne est respectée.

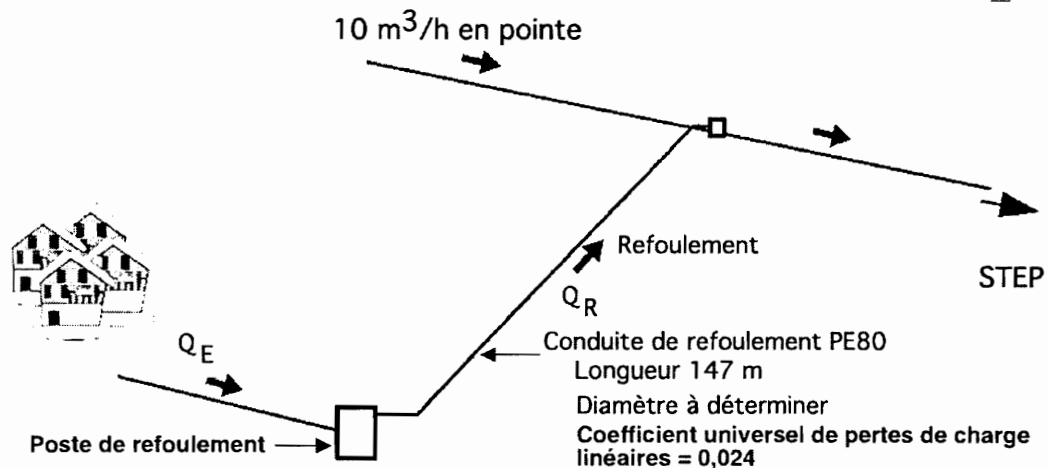
**R6. Calculer** la valeur du mot automate MES\_O2\_Nx lorsque la consigne est respectée.

(15 points)

Durée conseillée : 45 minutes.

Les questions H1, H2 et H3 sont indépendantes.

Un hameau est raccordé au réseau d'assainissement par l'intermédiaire d'un poste de refoulement.



Débit de pointe  $Q_E$  entrant dans le poste de refoulement :

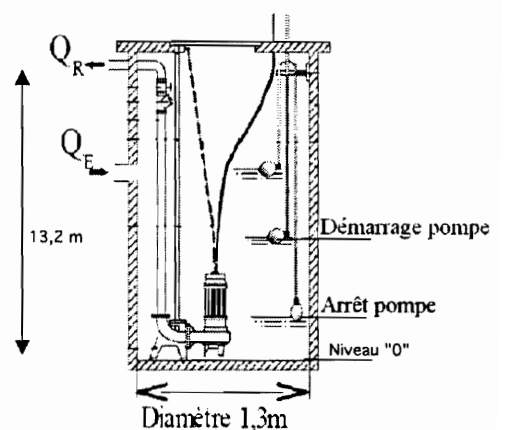
- le hameau comporte 25 habitants permanents ;
- le volume moyen d'eau usée sera pris égal à 150 L par jour et par habitant, réparti sur 4 heures de la journée.

**H1. Calculer** le débit de pointe à l'entrée du poste de refoulement.

Débit de refoulement  $Q_R$  : (voir schéma 1 ci-contre)

- on suppose le débit entrant égal à  $1 \text{ m}^3/\text{h}$  ;
- le temps de fonctionnement de la pompe sera de 5 min ;
- pour simplifier, on suppose le débit constant au cours du refoulement ;
- le niveau d'arrêt de la pompe sera réglé à 0,5 m ;
- le niveau de démarrage de la pompe sera réglé à 1,7 m.

**H2. Calculer** le débit de refoulement.





Diamètre de conduite de refoulement et de la pompe :

- on suppose le débit de refoulement égal à  $20 \text{ m}^3/\text{h}$  ;
- la vitesse dans la conduite sera comprise entre 1 et 1,5 m/s.

PE80-SDR13,6-PN 10 bar
Diamètre intérieur (mm)
27,2
34
42,6
53,6
63,8
76,8
93,8
106,6
119,4
136,4

### H3.

**H3.1.** En utilisant le **tableau ci-contre**, **choisir** une conduite de diamètre D adapté.

**H3.2.** Justifier le choix.

- La hauteur géométrique d'élévation est de 11,5 m en début de pompage.

- On utilisera le modèle de Darcy :  $J_{lin} = \lambda L \cdot \frac{v^2}{2 \cdot g \cdot D}$  (unités SI) pour les pertes de charge linéaires et la

relation  $J_{sing} = K \cdot \frac{v^2}{2 \cdot g}$  pour les pertes de charges singulières.

- Le coefficient de pertes de charge K de l'ensemble des singularités est égal à 4,5.

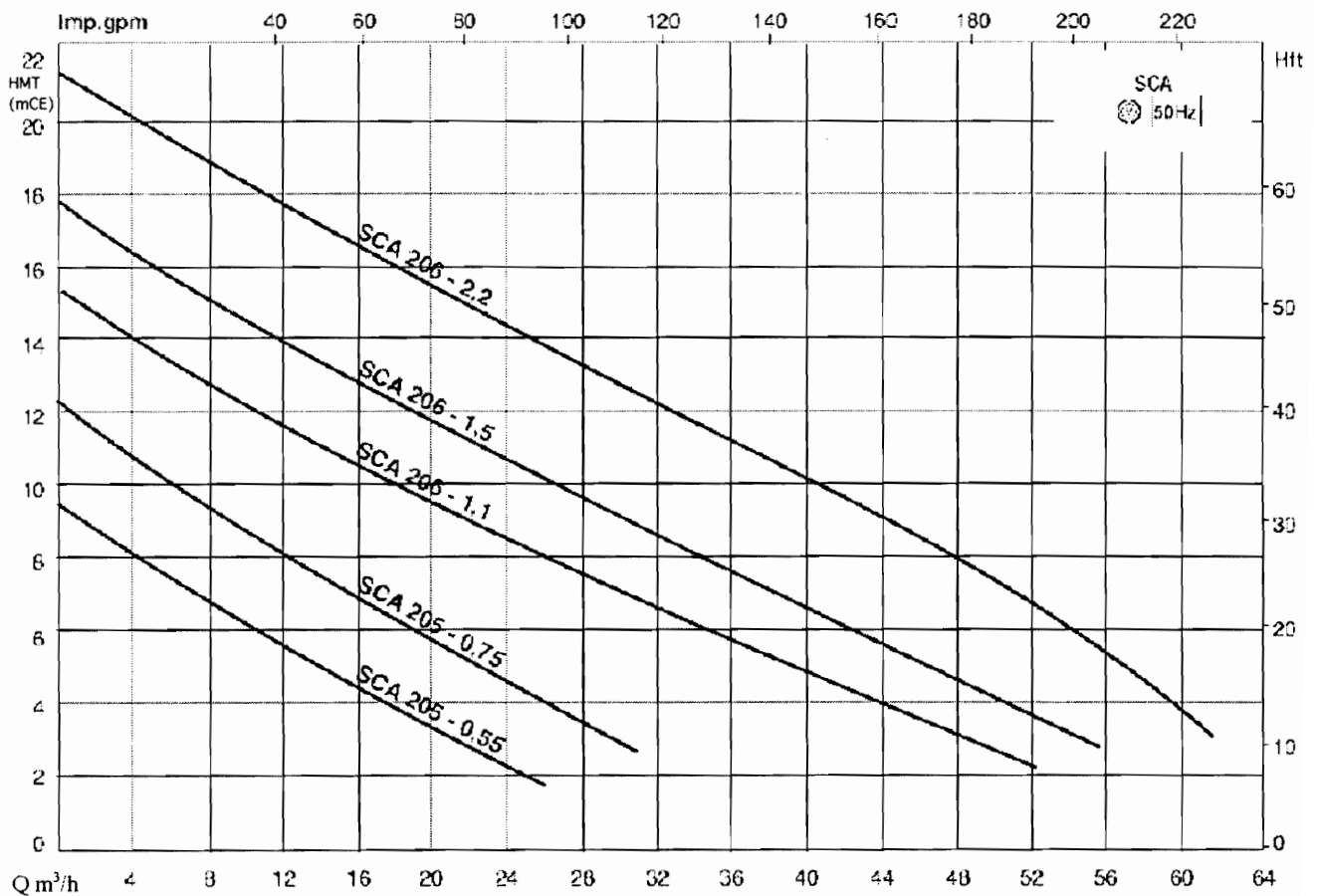
- On prendra l'accélération de la pesanteur égale à  $9,81 \text{ m/s}^2$ .

**H3.3.** Calculer les pertes de charge totales dans la conduite de refoulement.

Pour la suite de l'étude, on prendra les pertes de charge totales égales à 3,7 mCE.

H3.4. Calculer la HMT de la pompe (schéma 1 page 8/18).

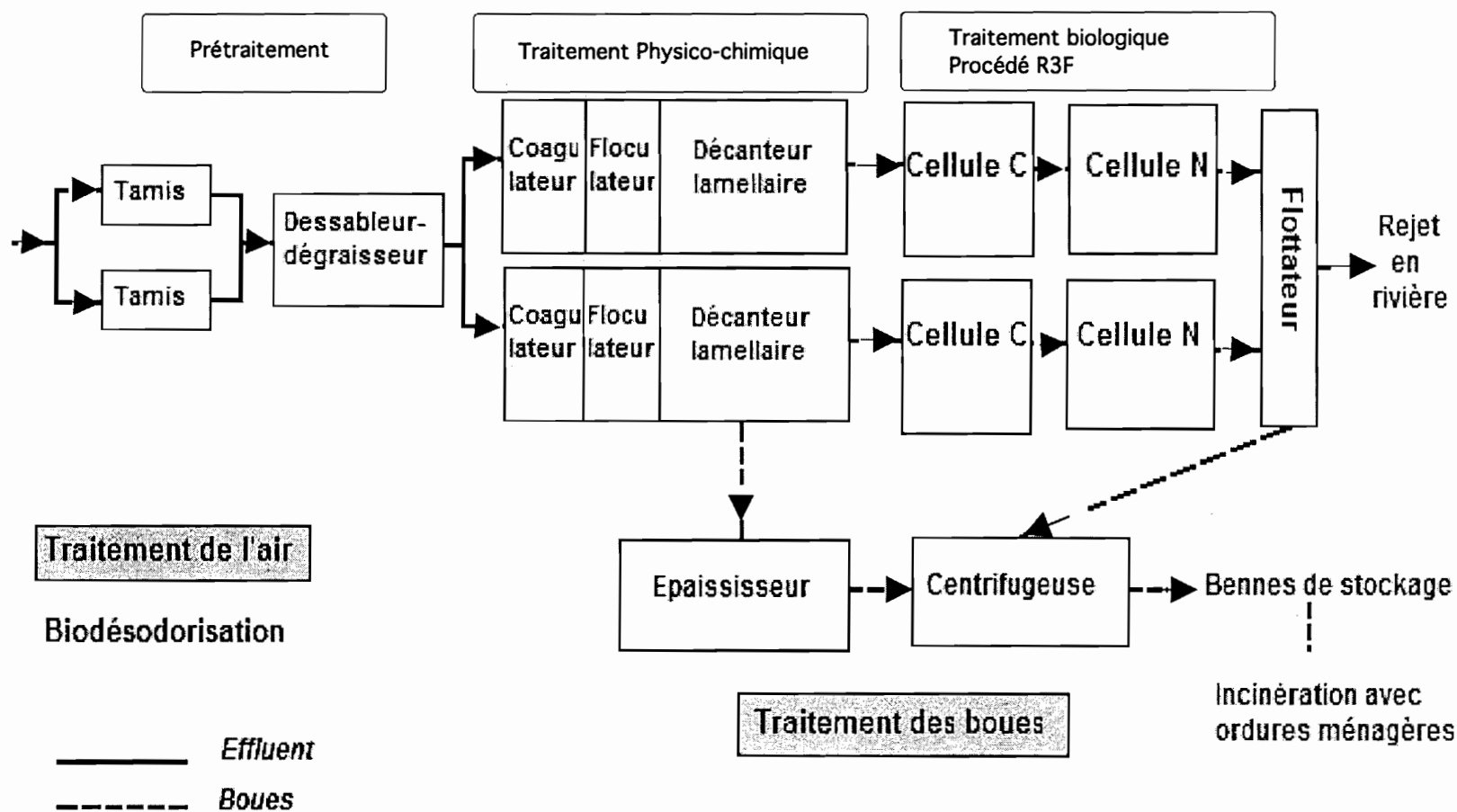
H3.5. À partir du graphique ci-dessous, déterminer (en justifiant) la pompe la mieux adaptée.



H3.6. Question H2., le débit de refoulement a été supposé constant.

Expliquer pourquoi en réalité ce débit ne sera pas constant au cours du pompage.

### ORGANIGRAMME SIMPLIFIE DE L'USINE DE DEPOLLUTION



## ANNEXE 2

### DESCRIPTION DE LA FILIÈRE DE TRAITEMENT

L'usine de dépollution entièrement couverte est alimentée en gravitaire au niveau de toutes les étapes du traitement.

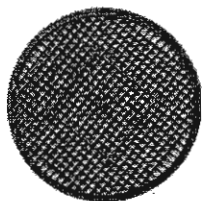
En période de haute saison, les deux files de traitement fonctionnent en parallèle : l'effluent est équitablement réparti dans les deux files identiques.

#### Décantation de type lamellaire

- **Coagulation-floculation** (ce traitement n'a lieu qu'en haute saison pendant 16h/jour) :  
*Coagulant* : Chlorure ferrique ( $d = 1,45$  ; pureté 41 %) ; taux de traitement en produit pur =  $60 \text{ mg.L}^{-1}$  ;  
*Floculant* : polymère (3 g/L) ; taux de traitement =  $1,5 \text{ mg.L}^{-1}$ .
- **Le décanteur lamellaire** est constitué de 60 plaques de 2500 mm  $\times$  1000 mm, inclinées à  $60^\circ$  par rapport à l'horizontal.

#### Traitement biologique par procédé R3F<sup>®</sup> (Réacteur à Flore Fixée Fluidisée)

Le principe du fonctionnement du R3F<sup>®</sup> est basé sur le procédé à biomasse fixée sur des supports en polyéthylène de densité légèrement inférieure à la densité de l'eau ce qui permet la mise en suspension de la culture fixée sur ce support grâce à l'injection d'air par l'intermédiaire d'un réseau de canalisations perforées installé au fond de l'ouvrage.



Le bassin est rempli à 51 % de ce garnissage (pastilles de  $\varnothing = 4,8 \text{ cm}$ ).  
L'aération du bassin met en suspension le matériau ce qui entraîne par frottement entre les pastilles le décrochage du biofilm en excès et permet ainsi de réguler la quantité de boues présente dans l'ouvrage.

Le traitement biologique est réparti sur deux files identiques composées chacune d'une cellule carbone (C) et d'une cellule azote (N) en série.

	Cellule C	Cellule N
Volume unitaire de matériau ( $\text{m}^3$ )	37	69
Volume unitaire du réacteur ( $\text{m}^3$ )	72	135
Concentration nécessaire en oxygène dissous en haute saison ( $\text{mg O}_2/\text{L}$ )	2	4

#### Flottation

La liqueur mixte biologique issue des cellules N est envoyée après floculation en flottation à air dissous avec pressurisation indirecte ( $P = 6 \text{ bars}$ ).

#### Traitement des boues

Les boues issues du décanteur lamellaire sont envoyées dans un épaisseur puis elles sont pompées et chaulées avant leur déshydratation dans une centrifugeuse.

#### Traitement de l'air

L'air vicié des différents locaux techniques est aspiré par des ventilateurs et refoulé vers la biodésodorisation sur lit de tourbe.

## ANNEXE 3

### Capacités NOMINALES de la station

#### Haute saison

Capacité (EH)	17 000
Débit journalier (m <sup>3</sup> /j)	2670
Débit pointe temps sec (m <sup>3</sup> /h)	207
DBO <sub>5</sub> (kg/j)	1020
DCO (kg/j)	2550
MES (kg/j)	1020
NTK (kg/j)	255

#### Arrêté Préfectoral : valeurs limites de rejet

DCO	90 mg O <sub>2</sub> /L
DBO <sub>5</sub>	20 mg O <sub>2</sub> /L
MES	30 mg/L
NTK	40 mgN/L

### RÉSULTATS D'ANALYSES Haute saison (bilan moyen 24 h).

#### Débit moyen journalier : 1300 m<sup>3</sup>/j

	MES (mg/L)	DBO <sub>5</sub> (mg O <sub>2</sub> /L)	DCO (mg O <sub>2</sub> /L)	NH <sub>4</sub> <sup>+</sup> (mg N/L)	NO <sub>3</sub> (mg N/L)	TAC °f
Entrée usine de dépollution	372	281	648	79,6	2	48
Sortie file 1 décanteur lamellaire	45	127	271	66	-	41
Sortie file 2 décanteur lamellaire	48	132	286	70	-	42
Sortie file 1 cellule N	58		-	28,2	51	19
Sortie file 2 Cellule N	62		-	30	49,6	18
Sortie usine de dépollution	22	17	41	28,4	50	18

°f : degré français ;

m<sup>3</sup>/j = mètre cube par jour ;

kg/j = kilogramme par jour.

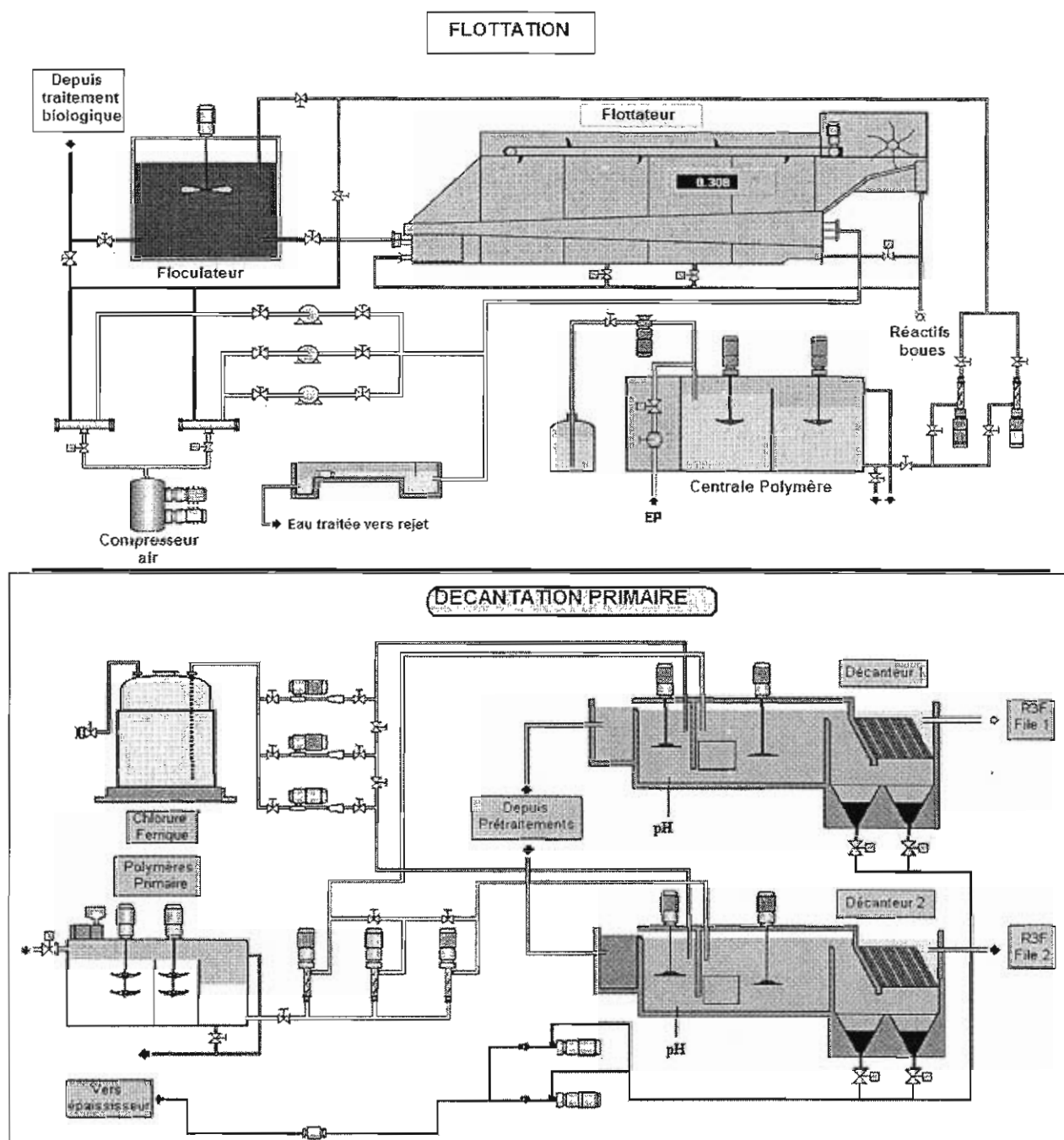
## ANNEXE 4

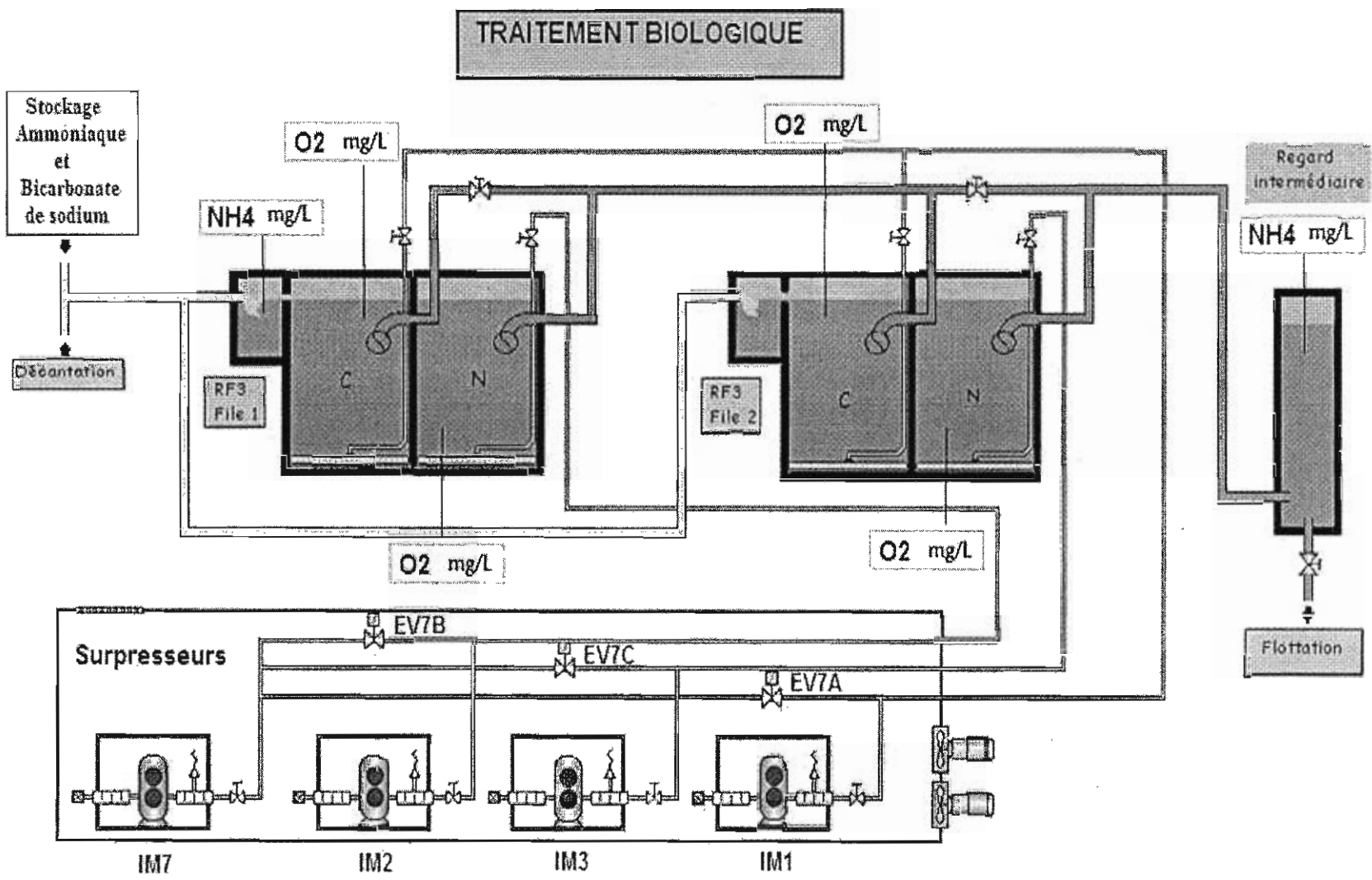
### Période de montée en charge

Concentration en $\text{NH}_4^+$ injecté			
Créneaux horaires			
0 h – 8 h	8 h – 12 h	12 h – 18 h	18 h – 24 h
27,6 mg N/L	94,9 mg N/L	162,7 mg N/L	88,1 mg N/L

L'injection du bicarbonate de sodium ( $\text{NaHCO}_3$ ) ne s'effectue pas pendant le créneau 0 h – 8 h.

### Schéma du flottateur et des décanteurs lamellaires









FOLIO F°45

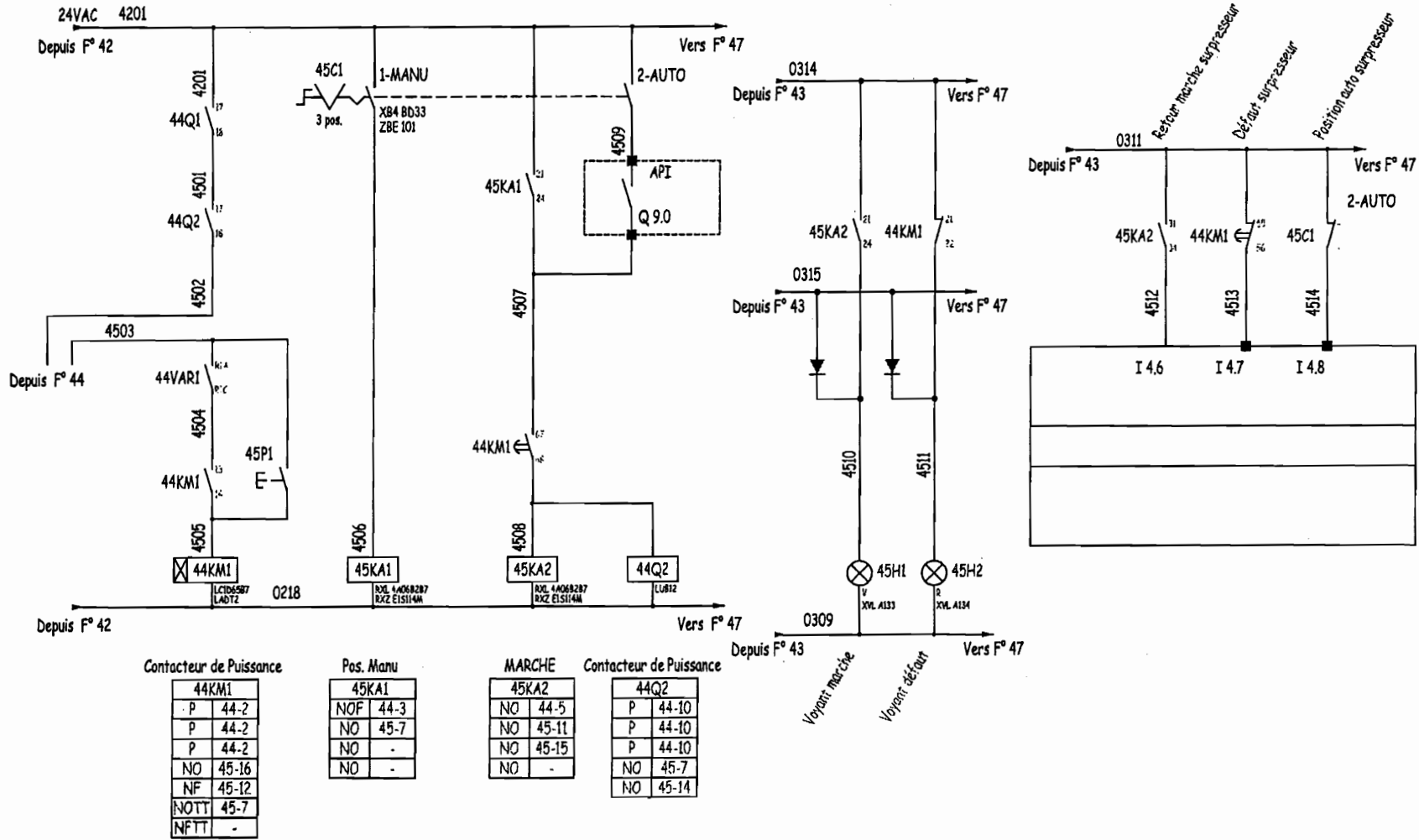


Schéma de commande d'un surpresseur

## ANNEXE 8

### Variateur de fréquence et protection amont

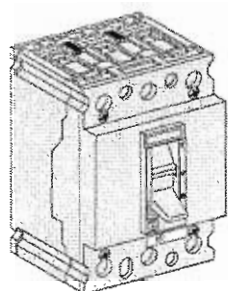
#### - Paramétrage du variateur : **Vérifier l'alignement du tableau**

Préréglage constructeur	Modification usine
• Fréquence moteur : 50 Hz. ....	NON
• Application à couple constant, contrôle vectoriel de flux sans capteur. ....	NON
• Mode d'arrêt normal sur rampe de décélération. ....	NON
• Mode d'arrêt sur défaut : roue libre. ....	NON
• Rampes linéaires, accélération et décélération : 3 secondes. ....	NON
• Petite vitesse : 0 Hz. ....	OUI, 25Hz
• Grande vitesse : 50 Hz. ....	OUI, 55Hz
• Courant thermique moteur = courant nominal variateur. ....	OUI, 53A
• <b>Courant de freinage par injection à l'arrêt = 0,7 x courant nominal variateur, pendant 0,2 seconde</b> .....	<b>NON</b>
• Pas de redémarrage automatique après un défaut. ....	NON
• Fréquence de découpage 2,5 kHz ou 4 kHz selon le calibre du variateur. ...	NON
• Entrées logiques : .....	NON
- LI1 : marche avant, LI2 : marche arrière (2 sens de marche). ....	
- LI3, LI4, LI5, LI6 : inactives (non affectées). ....	
• Entrées analogiques : .....	NON
- AI1 : consigne vitesse 0 +10 V. ....	
- AI2 : 0-20 mA inactive (non affectée). ....	
• Relais R1 : le contact s'ouvre en cas de défaut (ou variateur hors tension)	NON
• Relais R2 : inactif (non affecté). ....	NON
• Sortie analogique AO1 : 0-20 mA, inactive (non affectée). ....	NON

#### - Caractéristiques du variateur :

Moteur		Réseau				Altivar 71				Référence (3)	Masse
Puissance indiquée sur plaque (1)		Courant de ligne (2)		Puissance lcc ligne apparente présumé maxi		Courant maximal permanent (1)		Courant transitoire maxi pendant			
		400 V	480 V	400 V		400 V	460 V	60 s	2 s		
KW	HP	A	A	KVA	kA	A	A	A	A	kg	
11	15	36,8	30	24,1	22	27,7	21	41,6	45,7	ATV 71HD11N4 (4) (5)	7,000
15	20	48	39	31,6	22	33	27	49,5	54,5	ATV 71HD15N4 (4) (5)	22,000
18,5	25	45,5	37,5	29,9	22	41	34	61,5	67,7	ATV 71HD18N4 (4) (5)	22,000
22	30	50	42	32,9	22	48	40	72	79,2	ATV 71HD22N4 (4) (5)	30,000
30	40	66	56	43,4	22	66	52	99	109	ATV 71HD30N4 (4) (5)	37,000
37	50	84	69	55,3	22	79	65	118,5	130	ATV 71HD37N4 (4) (5)	37,000

#### - Tableau de choix pour 44Q1



#### Appareil complet avec déclencheur intégré type MA

Compact NS80H FPAV	calibre (A)	3P 3d
	MA1,5	28106
	MA2,5	28105
	MA6,3	28104
	MA12,5	28103
	MA25	28102
	MA50	28101
	MA80	28100